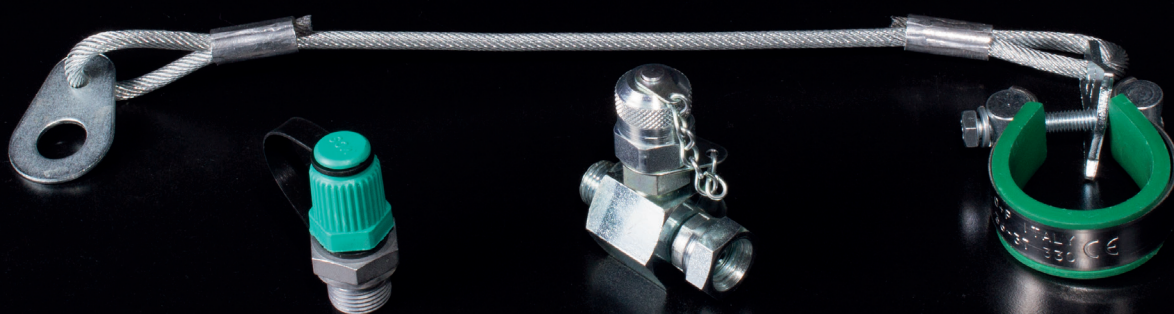


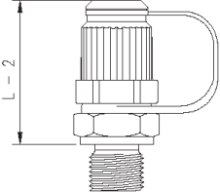
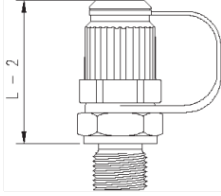
# **FLEXPO**

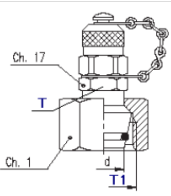
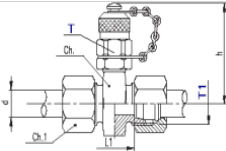
HYDRAULIC COMPONENTS

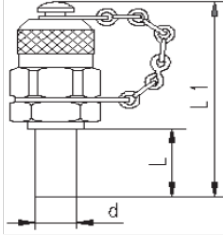


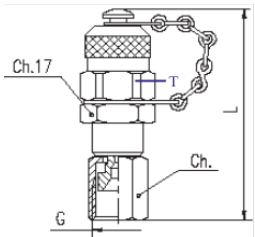
## CATALOGO

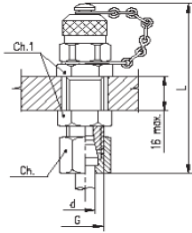
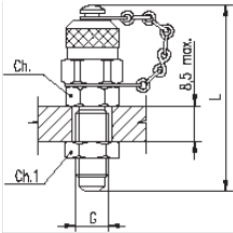
**PRESE DI PRESSIONE e SECURITY BLOCK**  
Check Couplings and Security Block

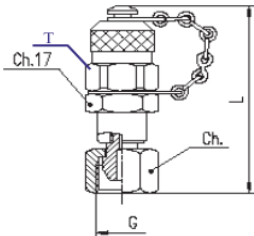
PRESE DI PRESSIONE		 Presa di Pressione Avvitabile	 Presa di Pressione Avvitabile
Filetto T	Filetto T1	Codice	Codice
M16X2	ISO 228 G1/8"	<b>MINM16BMG02</b>	
M16X2	ISO 228 G1/8"	<b>MINM16BMG04</b>	
M16X2	ISO 228 G1/8"	<b>MINM16BMG06</b>	
M16X2	M10X1	<b>MINM16BMW10C</b>	
M16X2	M12X1,5	<b>MINM16BMW12A</b>	
M16X2	M14X1,5	<b>MINM16BMW14A</b>	
M16X2	M16X1,5	<b>MINM16BMW16A</b>	
M16X2	7/16"-20 UNF		<b>MINM16BMJ04</b>
M16X2	1/2"-20 UNF		<b>MINM16BMJ05</b>
M16X2	9/16"-18 UNF		<b>MINM16BMJ06</b>
M16X2	3/4"-16 UNF		<b>MINM16BMJ08</b>

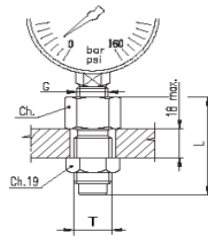
PRESE DI PRESSIONE		 <p>Presse di Pressione Con Codolo 24°</p>	 <p>Presse di Pressione Giunzione Dritta</p>
Serie D (mm)	Filetto T1	Codice	Codice
L 6	M12X1,5	<b>MINM16BFOS06L</b>	<b>MINM16BDIN06L</b>
L 8	M14X1,5	<b>MINM16BFOS08L</b>	<b>MINM16BDIN08L</b>
L 10	M16X1,5	<b>MINM16BFOS10L</b>	<b>MINM16BDIN10L</b>
L 12	M18X1,5	<b>MINM16BFOS12L</b>	<b>MINM16BDIN12L</b>
L 15	M22X1,5	<b>MINM16BFOS15L</b>	<b>MINM16BDIN15L</b>
L 18	M26X1,5	<b>MINM16BFOS18L</b>	<b>MINM16BDIN18L</b>
L 22	M30X2	<b>MINM16BFOS22L</b>	<b>MINM16BDIN22L</b>
L 28	M36X2	<b>MINM16BFOS28L</b>	<b>MINM16BDIN28L</b>
L 35	M45X2	<b>MINM16BFOS35L</b>	<b>MINM16BDIN35L</b>
L 42	M52X2	<b>MINM16BFOS42L</b>	<b>MINM16BDIN42L</b>
S 6	M14X1,5	<b>MINM16BFOS06S</b>	<b>MINM16BDIN06S</b>
S 8	M16X1,5	<b>MINM16BFOS08S</b>	<b>MINM16BDIN08S</b>
S 10	M18X1,5	<b>MINM16BFOS10S</b>	<b>MINM16BDIN10S</b>
S 12	M20X1,5	<b>MINM16BFOS12S</b>	<b>MINM16BDIN12S</b>
S 14	M22X1,5	<b>MINM16BFOS14S</b>	<b>MINM16BDIN14S</b>
S 16	M24X1,5	<b>MINM16BFOS16S</b>	<b>MINM16BDIN16S</b>
S 20	M30X2	<b>MINM16BFOS20S</b>	<b>MINM16BDIN20S</b>
S 25	M36X2	<b>MINM16BFOS25S</b>	<b>MINM16BDIN25S</b>
S 30	M42X2	<b>MINM16BFOS30S</b>	<b>MINM16BDIN30S</b>
S 38	M52X2	<b>MINM16BFOS38S</b>	<b>MINM16BDIN38S</b>

PRESE DI PRESSIONE		 <p>Presa di Pressione Con Codolo Liscio</p>
Serie D (mm)	Filetto T1	Codice
6	M16x2	<b>MINM16BET06</b>
8	M16x2	<b>MINM16BET08</b>
10	M16X2	<b>MINM16BET10</b>
12	M16x2	<b>MINM16BET12</b>

PRESE DI PRESSIONE			<p>Presse di Pressione Femmina Girevole Sede JIC 37°</p>
Filetto G	Filetto T	<b>Codice</b>	
7/16"-20 UNF	M16x2	<b>MINM16BFI04</b>	
1/2"-20 UNF	M16x2	<b>MINM16BFI05</b>	
9/16"-18 UNF	M16X2	<b>MINM16BFI06</b>	
3/4"-26 UNF	M16x2	<b>MINM16BFI08</b>	

PRESE DI PRESSIONE		 <p>Presa di Pressione Passaparete</p>	 <p>Presa di Pressione Passaparete</p>
Filetto T	Filetto T	Codice	
08S-M16X1.5	M16x2	<b>MINM16BPFE08S</b>	
10S-M18X1.5	M16x2	<b>MINM16BPFE10S</b>	
12S-M20X1.5	M16X2	<b>MINM16BPFE12S</b>	
7/16"-20 JIC 37°	M16x2		<b>MINM16BPMJ04</b>

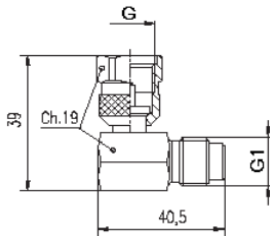
PRESE DI PRESSIONE			<p>Preso di Pressione Femmina Girevole 60°</p>
Filetto T	Filetto T	<b>Codice</b>	
ISO 228 G 1/4"	M16x2	<b>MINM16BFG04</b>	

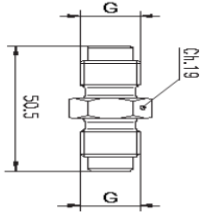
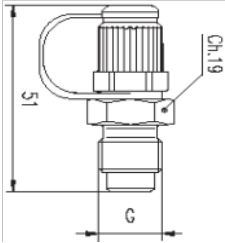
PRESE DI PRESSIONE			Portamanometro Passaparete
Filetto T	Filetto T	<b>Codice</b>	
ISO 228 G 1/4"	M16x2	<b>PPM16BFPM04</b>	
ISO 228 G 1/2"	M16x2	<b>PPM16BFPM08</b>	
1/4" NPTF	M16x2	<b>PPM16BFPN04</b>	
1/2" NPTF	M16x2	<b>PPM16BFPN08</b>	

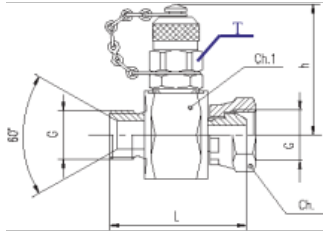



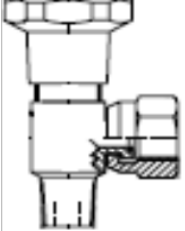
PRESE DI PRESSIONE		<p><b>Poramometro Orientabile a Gomito</b></p>	<p><b>Poramometro Presa Diretta</b></p>
Filetto T	Filetto T	Codice	Codice
ISO 228 G 1/4"	M16x2	<b>MIN90M16BFPM04</b>	<b>MINF16BFPM04</b>
ISO 228 G 1/2"	M16x2	<b>MIN90M16BFPM08</b>	<b>MINF16BFPM08</b>
1/4" NPTF	M16x2		<b>MINM16BFPMN04</b>


PRESE DI PRESSIONE		<p><b>Minipresa Passaparete</b></p>	<p><b>Minipresa Passaparete Attacco Baionetta</b></p>
Filetto T	Filetto T	<b>Codice</b>	<b>Codice</b>
M16x2	M16x2	<b>MINPM16BM16B</b>	<b>MINPM16BBAIO</b>

PRESE DI PRESSIONE			Giunzione a Gomito
Filetto T	Filetto T	Codice	
M16x2	M16x2	<b>MIN90M16BF16B</b>	

<p>PRESE DI PRESSIONE</p>	 <p>Giunzione Passaggio Libero</p>	 <p>Giunzione con Valvola di Non Ritorno</p>
<p>Filetto T</p>	<p>Codice</p>	<p>Codice</p>
<p>M16x2</p>	<p><b>MINM16BM16B</b></p>	<p><b>MINVM16BM16B</b></p>

PRESE DI PRESSIONE			<p>Prese di Pressione con Giunzione Dritta 60°</p>
Filetto T	Filetto T	<b>Codice</b>	
M16x2	ISO 228 G 1/4"	<b>MINM16BMF04</b>	
M16x2	ISO 228 G 3/8"	<b>MINM16BMF06</b>	
M16x2	ISO 228 G 1/2"	<b>MINM16BMF08</b>	
M16x2	ISO 228 G 3/4"	<b>MINM16BMF12</b>	
M16x2	ISO 228 G 1"	<b>MINM16BMF16</b>	

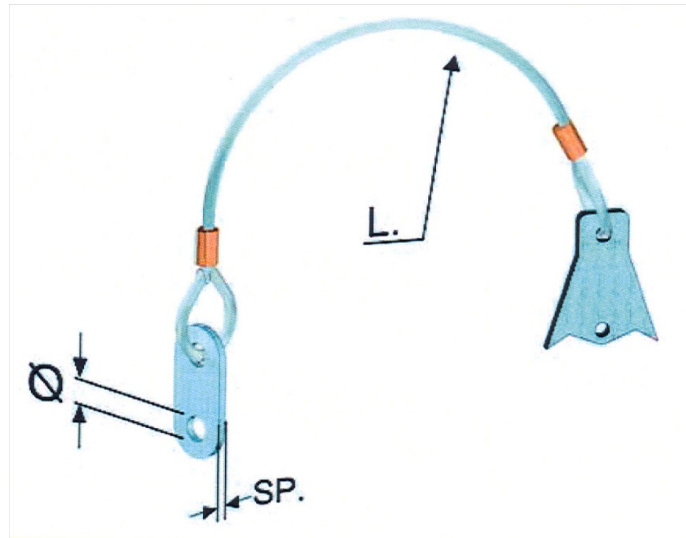
<p>PRESE DI PRESSIONE</p>	 <p>Esclusore per Manometro in Linea M/Fg</p>	 <p>Esclusore per Manometro a 90° M/Fg</p>
<p>Filetto T</p>	<p>Codice</p>	<p>Codice</p>
<p>1/4"</p>	<p>OL 290-1/4</p>	<p>OL 291-1/4</p>

PRESE DI PRESSIONE			Portamanometro M/F Girevole Gas
Filetto T	Filetto T	<b>Codice</b>	
1/4"	1/4"	<b>MFPM04-04</b>	

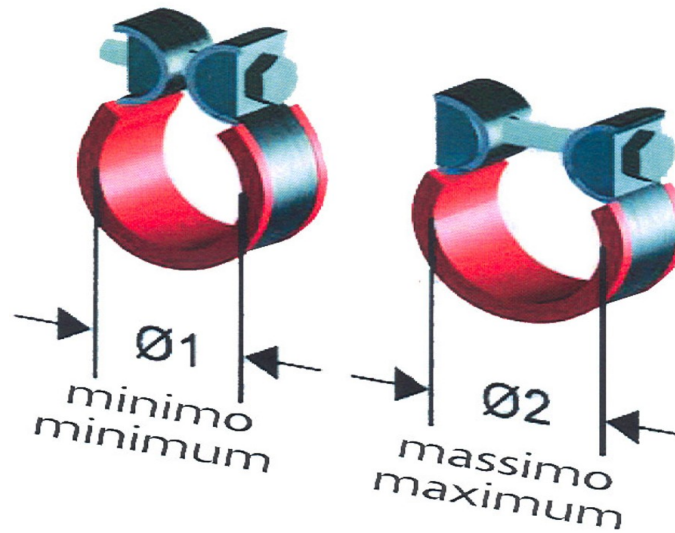
# SECURITY BLOCK

Via T. Zaniboni, 29 – 46019 Viadana (MN) – Z. I. Gerbolina  
Tel. 0375-785148 Fax 0375-784323 – E-mail: [info@flexpo.it](mailto:info@flexpo.it) [www.flexpo.it](http://www.flexpo.it)  
Reg. Imp. Mantova/C.F./P.IVA 02181440203 - N°R.E.A. 231008 – Cap.Soc. 10.000,00 i.v.

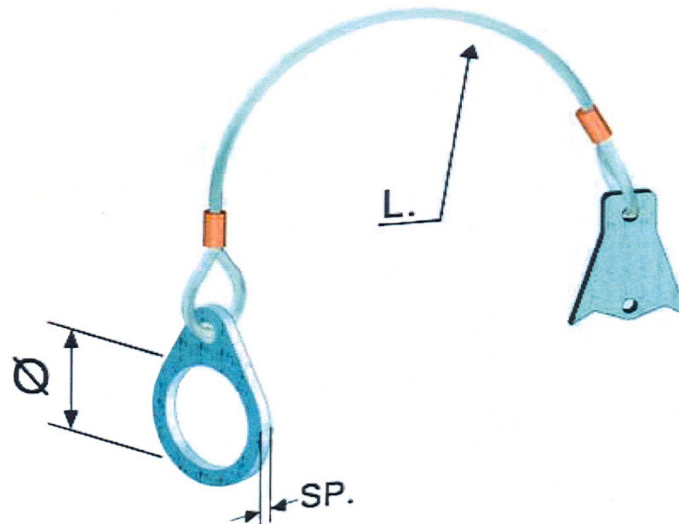




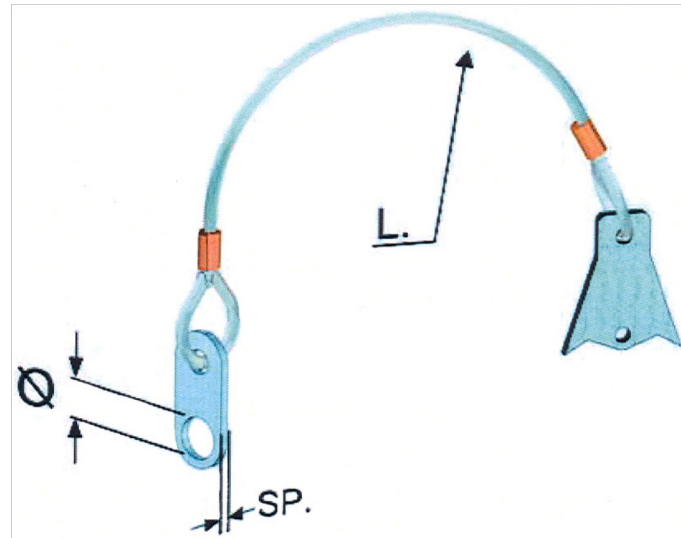
CODICE / PART NUMBER	D. mm	SP. mm	L. mm	
SBFUVARIE	13	4	450	



CODICE / PART NUMBER	D1. mm	D2. mm		
SBFA-2224	18	20		
SBFA-2527	21	23		
SBFA-2830	24	26		
SBFA-3133	27	29		
SBFA-3436	30	32		
SBFA-3739	33	35		
SBFA-4043	36	39		
SBFA-4447	40	43		
SBFA-4851	44	47		
SBFA-4851L (più larga per tubi AP)	44	47		
SBFA-5255	48	51		
SBFA-5660	52	56		
SBFA-6165	57	61		
SBFA-6670	62	66		
SBFA-7177	67	73		
SBFA-7682	72	78		



CODICE / PART NUMBER	D. mm	SP. mm	L. mm
SBFUDIN-145	14,5	2,5	300
SBFUDIN-17	17,0	2,5	300
SBFUDIN-185	18,5	2,5	300
SBFUDIN-205	20,5	2,5	300
SBFUDIN-225	22,5	2,5	300
SBFUDIN-245	24,5	2,5	300
SBFUDIN-265	26,5	2,5	300
SBFUDIN-305	30,5	3,0	300
SBFUDIN-34	34,0	3,0	450
SBFUDIN-365	36,5	3,0	450
SBFUDIN-425	42,5	3,0	450
SBFUDIN-455	45,5	3,0	450
SBFUDIN-49	49,0	3,0	450
SBFUDIN-525	52,5	3,0	450
SBFUDIN-60	60,0	3,0	450



<b>CODICE / PART NUMBER</b>	<b>D. mm</b>	<b>SP. mm</b>	<b>L. mm</b>	
<b>SBFUSAE-085</b>	<b>8,5</b>	<b>4</b>	<b>450</b>	
<b>SBFUSAE-105</b>	<b>10,5</b>	<b>4</b>	<b>450</b>	
<b>SBFUSAE-125</b>	<b>12,5</b>	<b>4</b>	<b>450</b>	
<b>SBFUSAE-145</b>	<b>14,5</b>	<b>4</b>	<b>450</b>	
<b>SBFUSAE-165</b>	<b>16,5</b>	<b>4</b>	<b>450</b>	
<b>SBFUSAE-205</b>	<b>20,5</b>	<b>4</b>	<b>450</b>	